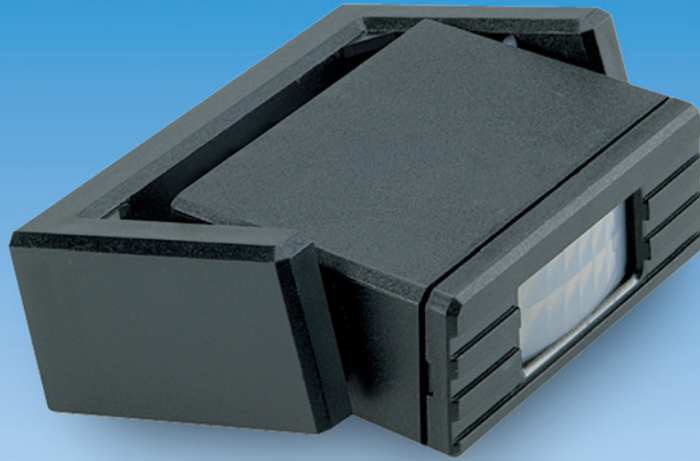


PIR 20



WORLD OF SENSORIC WORLD OF SENSORIC

적외선 감지기
PIR 20

BIRCHER REGLOMAT

PIR 20 - 적외선 감지기

기능 / 조정 / 설치

기능

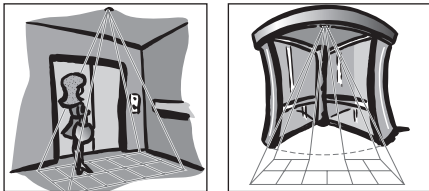
PIR 모션 감지기는 본 제품명에는 적외선이란 말을 붙였지만, 적외선을 방출하지는 않는다. 주변 환경 온도와 다른 물체가 감지 영역을 통과하면 그 물체가 발하는 열이 감응 장치의 렌즈에 추적 감지되어 스위치가 작동하게 된다

PIR 20 감지영역 조정

PIR 20 감지기는 12 개의 프레넬 렌즈가 본체의 뚜껑 내에 바로 장착되어 있으며, 2 개의 마스킹 조리개가 추가되어 있다.(1개는 대체품) 이 조리개는 필요에 따라 뚜껑에 부착시킬 수도 있고 개별적으로 잘라낼 수도 있게 되어있다. 즉 각각의 렌즈를 떼어내면 바닥의 해당 감지영역을 감출 수 있는 것이다

주의

움직이는 문의 어떤 부분도 감지 영역 내로 들어와서는 안된다. 조정된 감지영역은 맨손을 움직여서 확인하거나 지상 3-5cm 위에서 라이터 불로 검사한다



신규 줌 기술

저희 신 줌기술은 사내개발 엔지니어들이 실용화 하여 특허 신청에 들어갔다. 감지 각도는 줌 조절 나사로 조정하며 줌의 '0'번 위치와 '10'번 위치 사이내에서 자유로이 조절할 수 있다. 프레넬 렌즈를 열어서 조정되는 감지 영역은 센티미터 단위까지 줌 조절로 정확히 정할 수 있다.

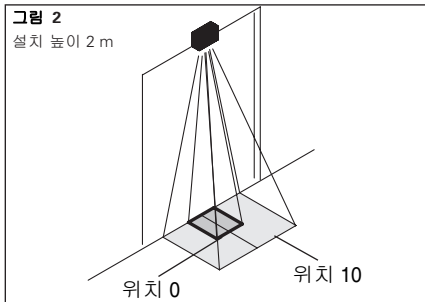
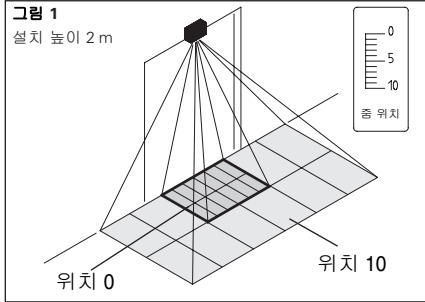
감지영역 크기 PIR 20

최대 필드 (그림 1 참조)

렌즈커버 없을 시 - 전체 렌즈가 열린상태		
	감지영역 크기	줌 위치
최소	800 x 1600 mm	0번
최대	1500 x 3000 mm	10번

최소 가시장 (그림 2 참조)

오리지널 렌즈커버 사용시 - 렌즈가 2개만 열린 상태		
	감지영역 크기	줌 위치
최소	200 x 300 mm	0번
최대	800 x 1000 mm	10번

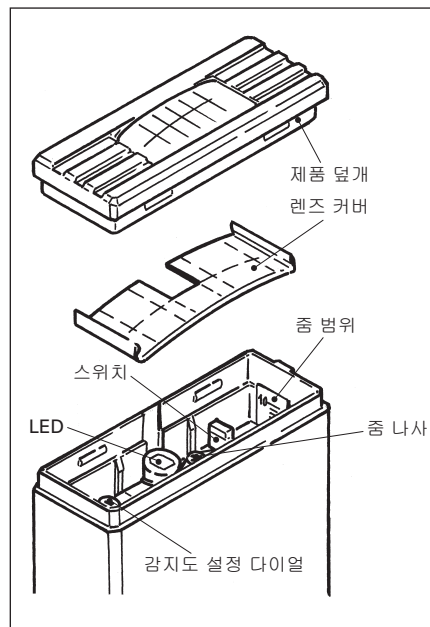


주의

가장 좋은 포커스는 '0'번 위치 일때이다. 줌 '10'번까지로 높이면 감지 영역은 전 방향으로 커진다. 하지만 선명도는 약간 줄어든다.

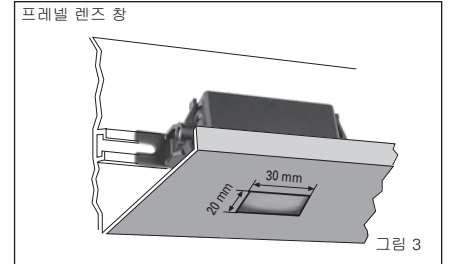
전기 조절

- 능동/수동형 스위치
- 온도 반응 범위를 바꿔주는 포텐시오미터 (전위차계). 감응도가 최고 일 때 주변과 온도차이는 약 +/- 0.5°C, 감응도가 가장 낮을 때의 온도 차이는 +/- 6°C이다.
- 출력 유지 시간은 0.5초로 고정



PIR 20 장점

- 제품이 작아서 설치에 편리하다. (그림 3 참조)
- 감지영역을 센티미터 단위까지 조절할 수 있을 만큼 정확함

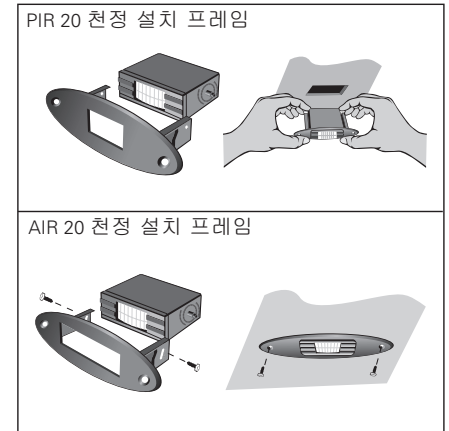


PIR 20 단점

- 출력유지 시간을 PIR 30모델 처럼 조정할 수가 없음

역세서

- 천정 설치 프레임



- AIR / PIR20 보호커버



기술 자료

감지 범주	조리개와 줌으로 조정 가능 - 페이지 2 참조
감지 영역	최대 전방 12 미터
설치 높이	권장 설치 최대 높이 3.5 미터
감지도 조절	다이얼로 조절함
광학 렌즈	12개 프레넬 렌즈 + 줌
작동 전압	12-24 V AC / 12-30 V DC (-0% / +15%)
전류 소모량	24 V AC에서 약 15mA
전력 소모량	24 V AC에서 약 350mW
릴레이 출력	PIR 20/31 하나의 무전압 절체스위치 스위치 전압 48 V AC/DC 스위치 전류 1 A 스위치 용량 최대 30 W / 60 VA

출력 유지 시간	0.5 초로 고정
스위치 형태	능동형/수동형(정상시 열림/정상시 닫힘) 내부 스위치
기능 표시	LED 빨간색/초록색 - 작동 중일 때 빨간색 불이 켜짐
연결	스크류 고정 플러그 방식
보호 등급	IP52
작동 온도	영하 20 °C에서 영상 60 °C
중량	케이블을 제외하고 약 40g
덮개 소재/색상	플라스틱/검은색 ABS
EMC(전자석) 호환성	EMC 지향성 89/336 EEC에 따른 CE

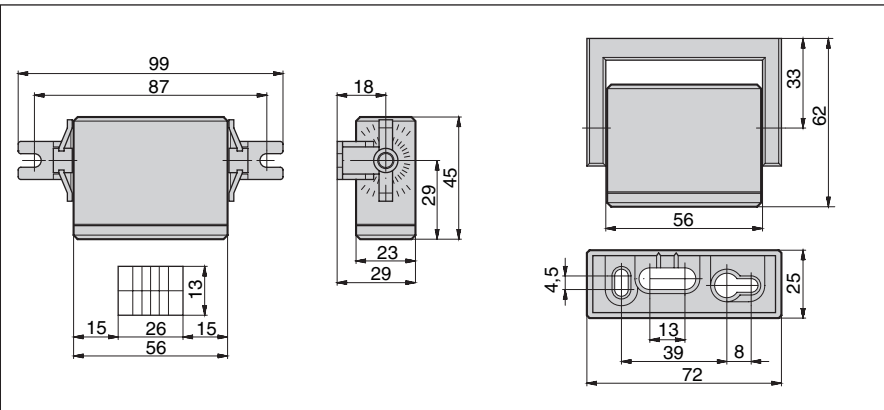
옵션

흰 색상 덮개	옵션 요청 시 (주문 시 표시 바람)
---------	----------------------

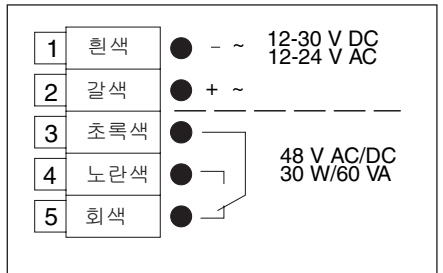
PIR 20

PIR 20

크기사



배선 도



적용범위

출입구

- 자동문, 여닫이 문, 회전문, 반 회전문 등의 출입구 문에 끼임 방지.
- 제한된 공간에 적합한 소형 제동센서
- 스윙 도어용 개폐 센서

엘리베이터/에스칼레이터/자동보도

- 엘리베이터 입구의 감지 센서. -엘리베이터를 타고 내릴 동안 문의 개.폐 감지.
- 에스칼레이터/자동보도 용의 시동기

기차/버스/트롤리 버스

- 자동차문의 자동으로 개폐 감지
- 기차 안 자동문 용 개폐 전파



주문 정보

제품번호	제품명	특징
80400	PIR 20/31	접점 출력:릴레이; 색상:검은색
80401	PIR 20/31	접점 출력:릴레이; 색상:검은색
700850	PIR 20 천정 설치 프레임	색상: 검은색
710850	AIR 20 천정 설치 프레임	색상: 검은색
89310	AIR 20과 PIR20 시리즈 용의 보호 커버	색상: 검은색

납품 품목

고정형 받침대 2개(통합용), 회전받침대 1개(표면 설치용), 렌즈 조리개 2개, 양면테이프 2개