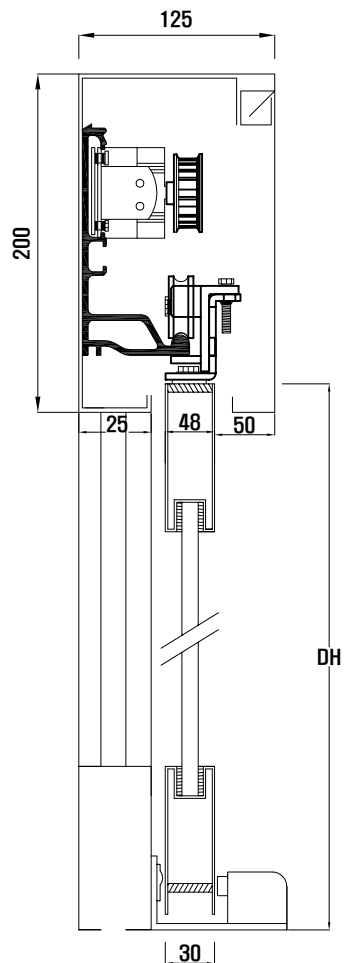




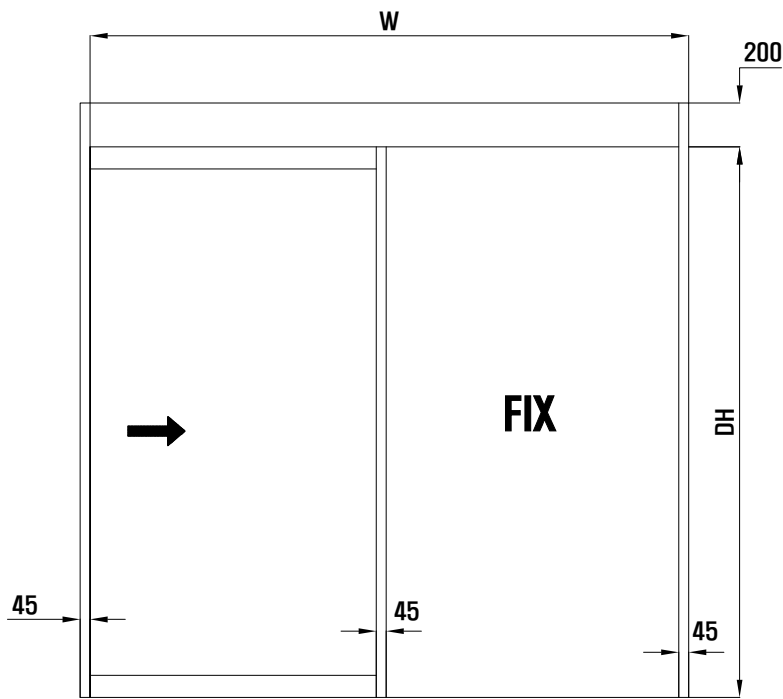
자동문

● 건축용 도면 (직부형 Single도면)

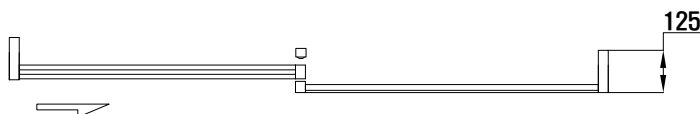
VERTICAL SECTION



ELEVATION SECTION



HORIZONTAL SECTION



공사명 PROJECT TITLE

자동문 도면

특기사항 NOTE

- △
- △
- △
- 설 계 변경
- 설 계 변경
- 설 계 변경

일자 DATE 승인

일자 DATE

기타 전기

승 인

경 사

설 계

제 도

작성 일 DATE 2018 . . .

축 적

SCALE

도 면 명

직부형 Single 도면

분류 번호

도면 번호

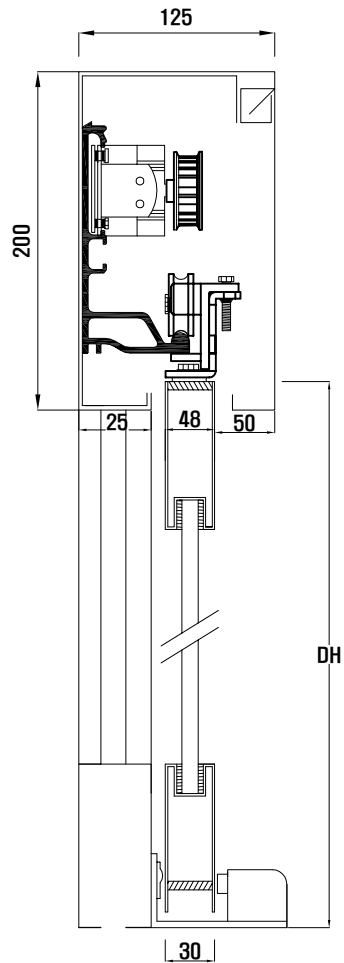
(주) 우성 자동문
 서울 성동구 성수2가3동 317-11
 TEL: 02-2205-1010
 FAX: 02-2205-1020



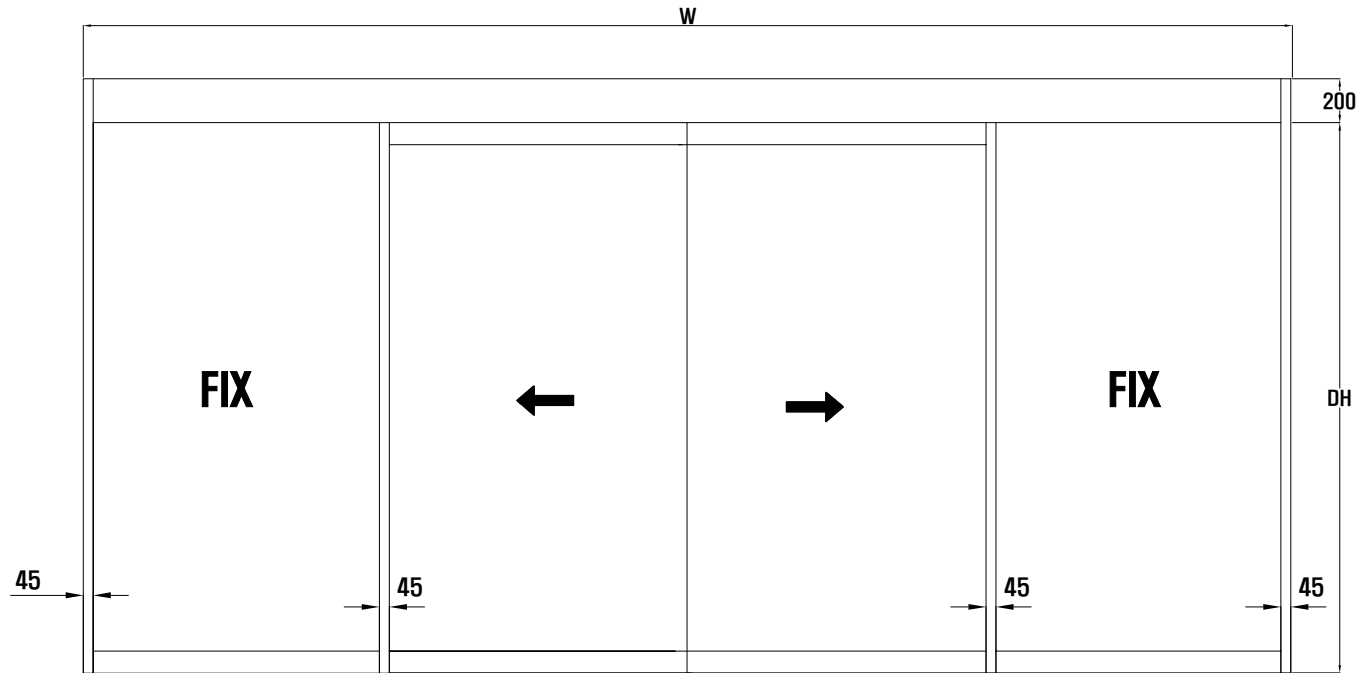
자동문

● 건축용 도면 (직부형 Double 도면)

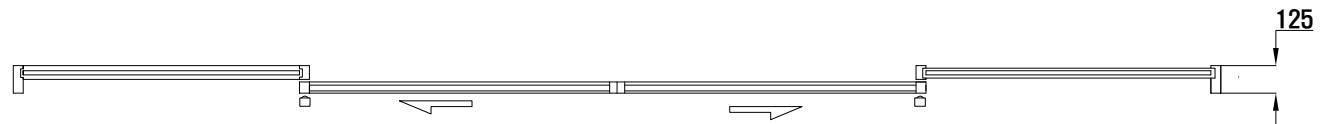
VERTICAL SECTION



ELEVATION SECTION



HORIZONTAL SECTION



공사명 PROJECT TITLE

자동문 도면

특기사항 NOTE

△

△

△

설 계 변경

설 계 변경

설 계 변경

일 자 DATE

승인

일 자 DATE

기 타

전기

승 인

경 사

설 계

제 도

작 성 일

DATE

2018 . . .

축 측

SCALE

도 면 명

직부형 Double 도면

문 류 번 호

도 면 번 호

(주) 우성 자동문

서울 성동구 성수2가 3동 317-11

TEL: 02-2205-1010

FAX: 02-2205-1020