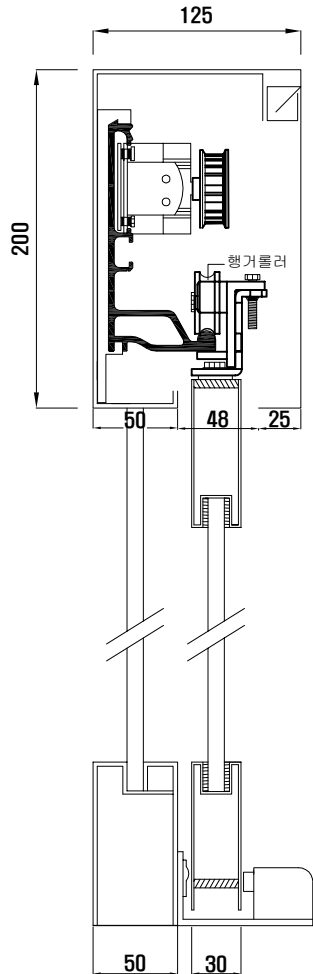




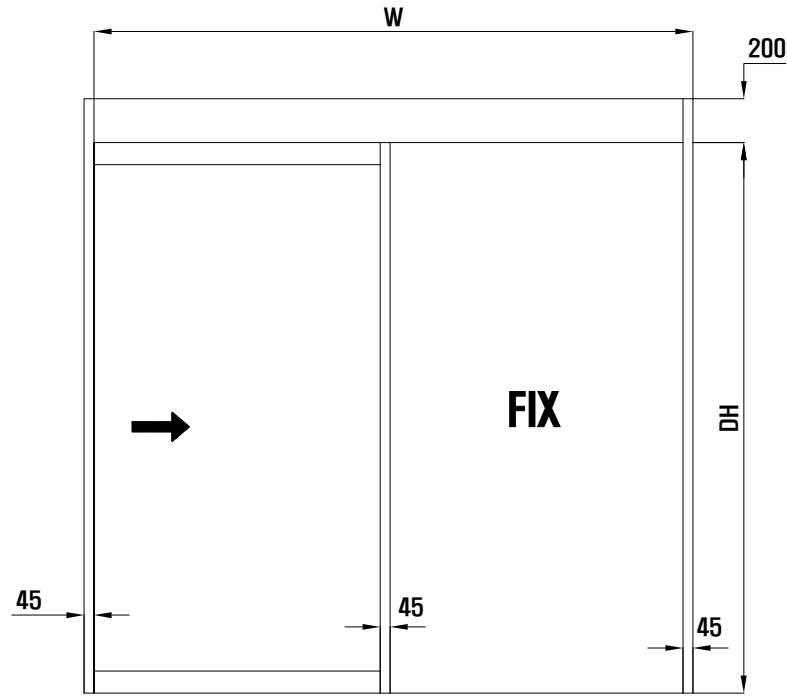
자동문

● 건축용 도면 (내장형 Single도면)

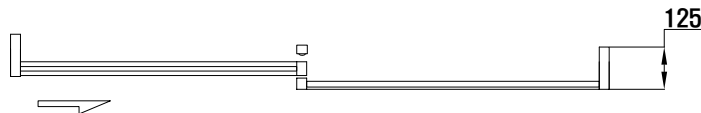
VERTICAL SECTION



ELEVATION SECTION



HORIZONTAL SECTION



공사명 PROJECT TITLE

자동문 도면

특기사항 NOTE

- △
- △
- △
- 설 계 변경
- 설 계 변경
- 설 계 변경

| | |
|----------|----|
| 일 자 DATE | 승인 |
|----------|----|

| | |
|----------|----|
| 일 자 DATE | |
| 기타 | 전기 |

| | |
|-----|--|
| 승 인 | |
| 경 사 | |
| 설 계 | |
| 제 도 | |

작성일 DATE 2018 . . .
 축 척 SCALE
 도 면 명

일반 Single 도면

분류번호
 도면번호

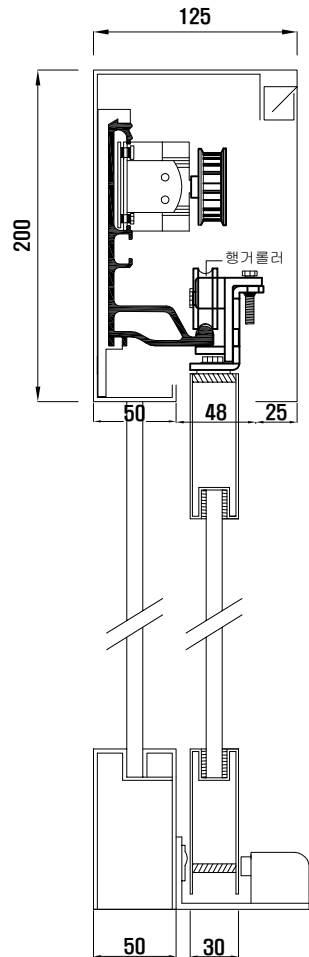
(주) 우성 자동문
 서울 성동구 성수2가 3동 317-11
 TEL: 02-2205-1010
 FAX: 02-2205-1020



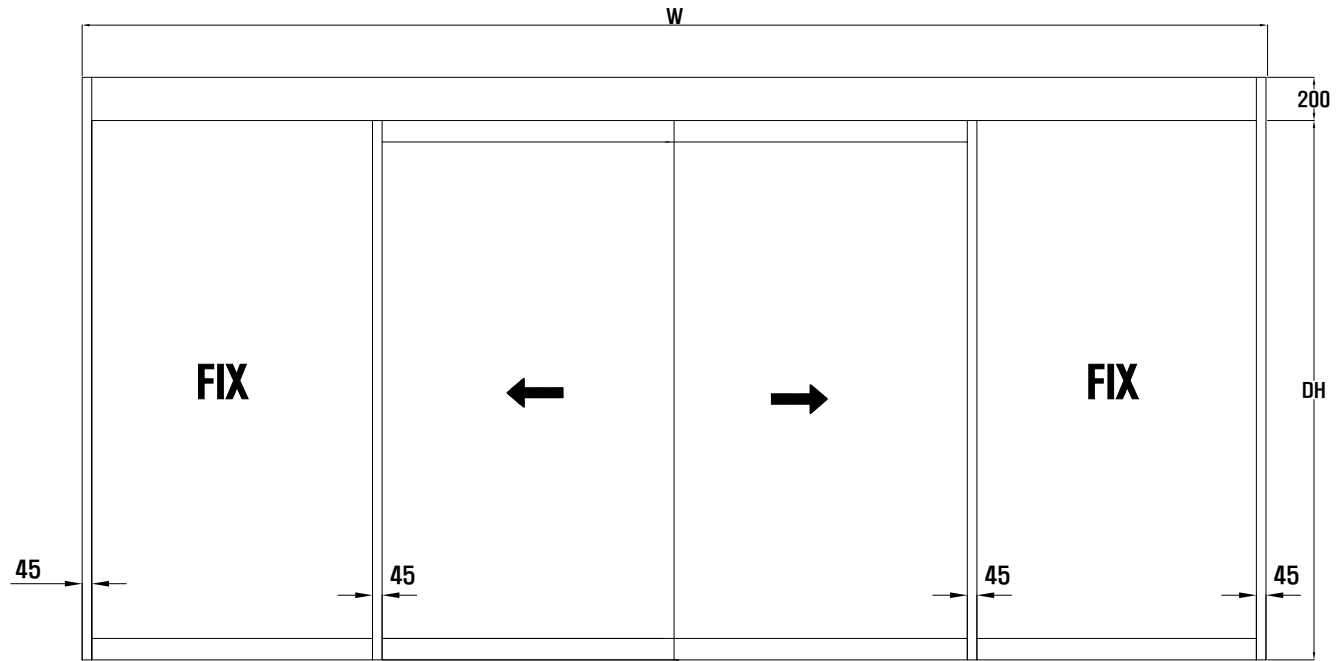
자동문

● 건축용 도면 (내장형 Bouble 도면)

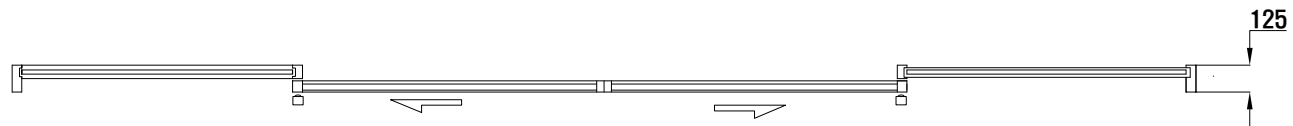
VERTICAL SECTION



ELEVATION SECTION



HORIZONTAL SECTION



공사명 PROJECT TITLE

자동문 도면

특기사항 NOTE

△

△

△

설계 변경

설계 변경

설계 변경

일자 DATE

승인

일자 DATE

기타

전기

승인

검사

설계

제도

작성일 DATE

2018

축

SCALE

도면명

내장형 Bouble 도면

분류번호

도면번호

(주) 우성 자동문

서울 성동구 성수2가 3동 317-11

TEL: 02-2205-1010

FAX: 02-2205-1020