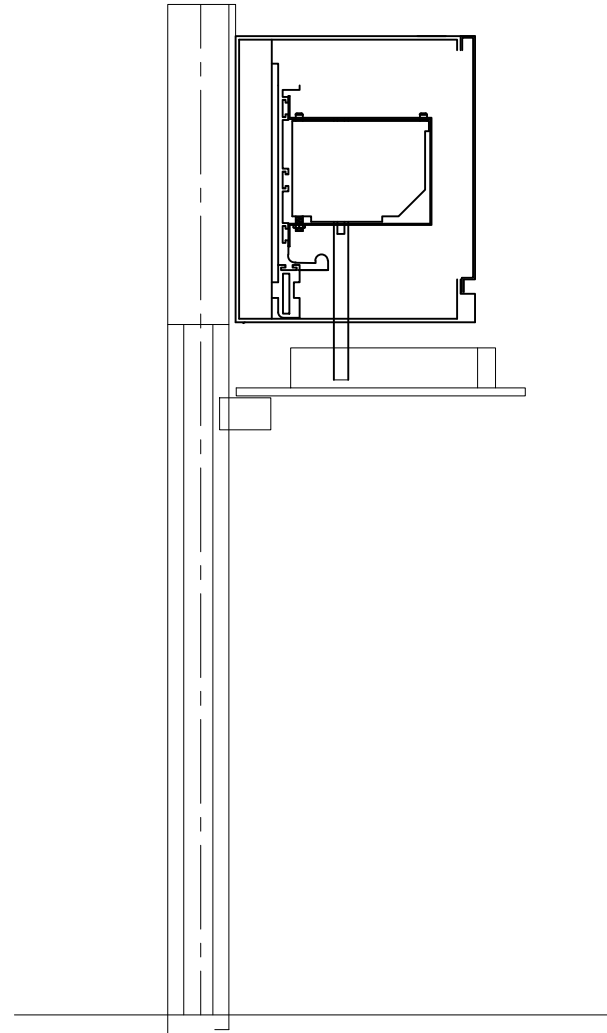
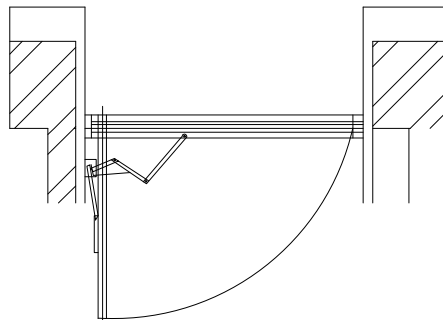
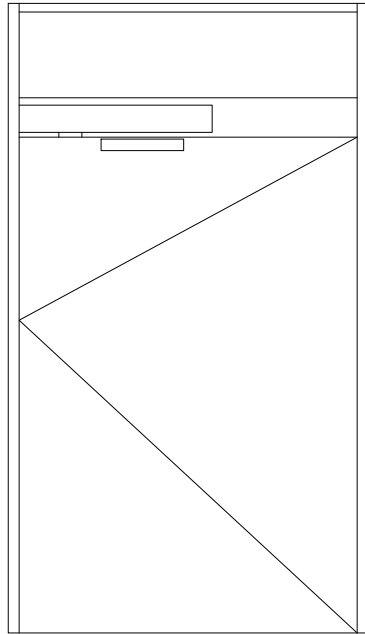




● 건축용 도면 (노출형)



공사명 PROJECT TITLE

자동문 도면

특기사항 NOTE

- △
- △
- △
- 설계 변경
- 설계 변경
- 설계 변경

일자 DATE	승인
---------	----

일자 DATE	
기타	전기

승인
검사
설계
제도

작성일 DATE 2009 . . .

축척 SCALE
도면명

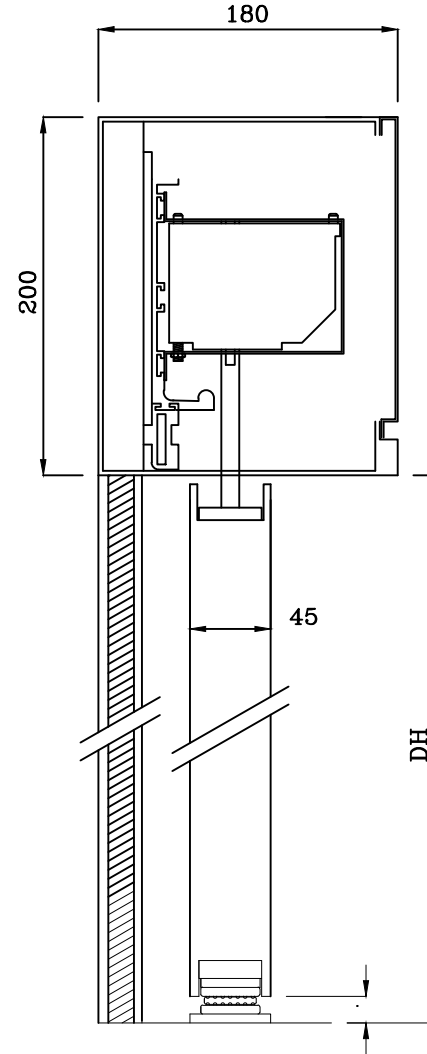
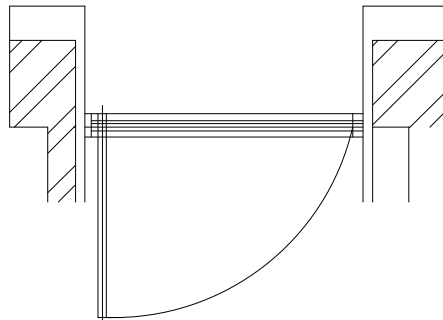
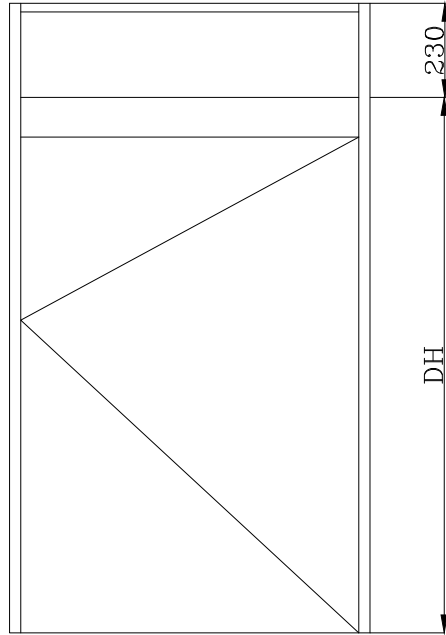
스윙 노출형

분류번호

도면번호



● 건축용 도면(매립형)



공사명 PROJECT TITLE

자동문 도면

특기사항 NOTE

△

△

△

설계 변경

설계 변경

설계 변경

일자 DATE

승인

일자 DATE

기타

전기

승인

검사

설계

제도

작성일

2009 . . .

DATE

축척

SCALE

도면명

스윙형 매립형

문류번호

도면번호