



● 건축용 도면 (스윙형 절곡도)(swing set-up diagram)

공사명 PROJECT TITLE

자동문 도면

특기사항 NOTE

- △
- △
- △
- 설 계 변경
- 설 계 변경
- 설 계 변경

일자 DATE 승인

일자 DATE

기타 전기

승 인

검 사

설 계

제 도

작 성 일

DATE 2011 . . .

축 척

SCALE

도 면 명

스윙형 절곡도

(swing set-up

diagram)

분류 번호

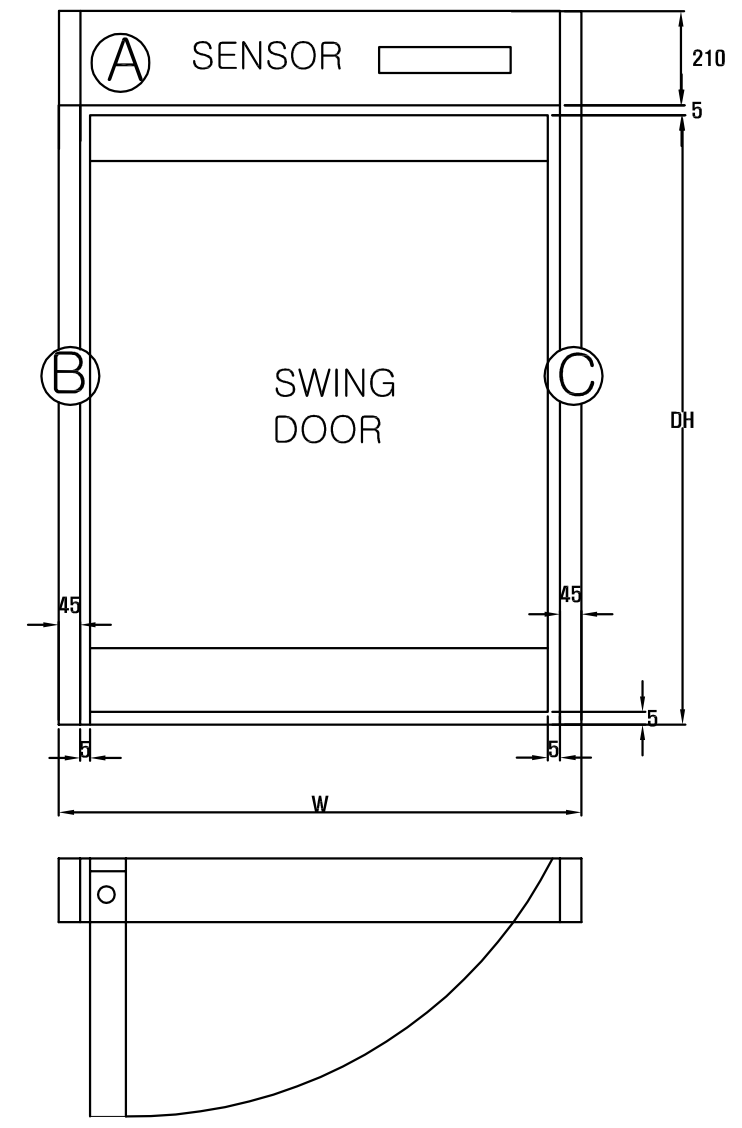
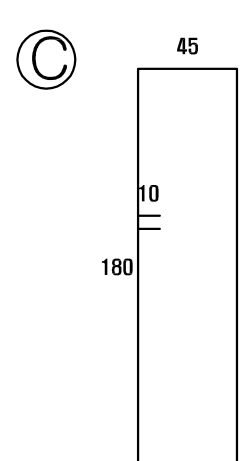
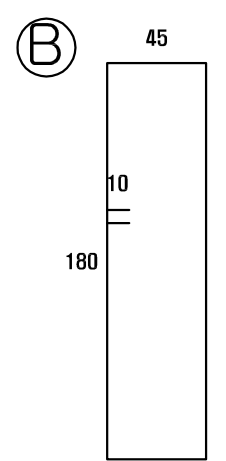
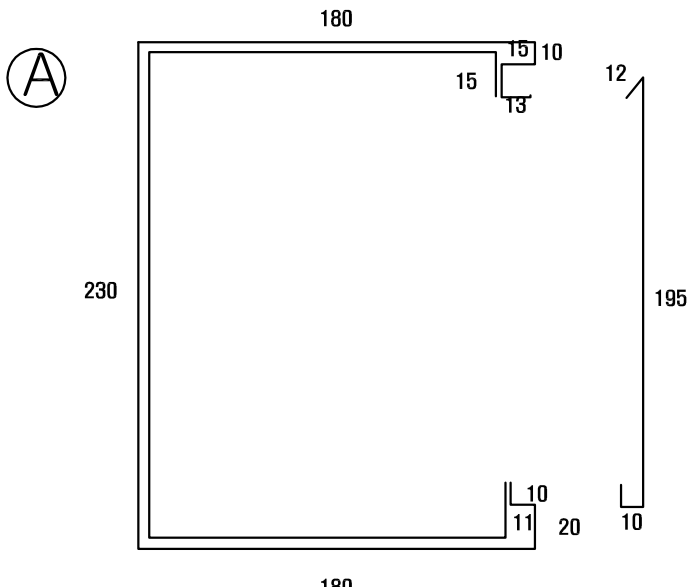
도면 번호

(주) 우성 자동문

서울 성동구 성수2가 3동 317-11

TEL: 02-2205-1010

FAX: 02-2205-1020



단위 : mm