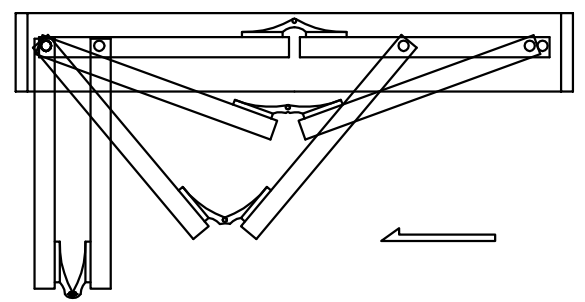
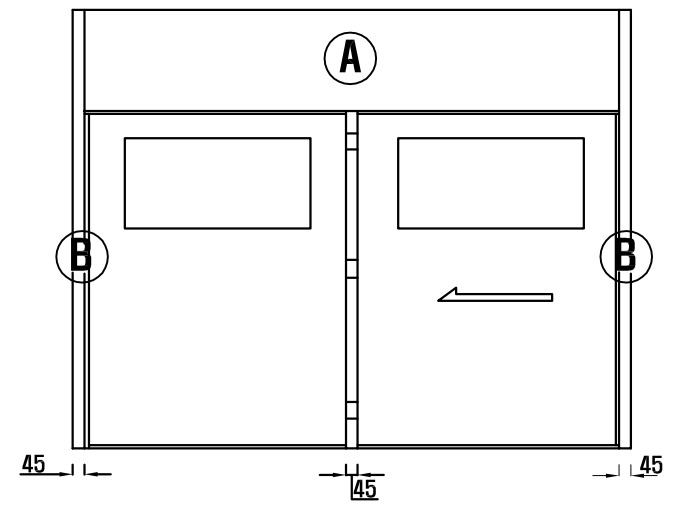
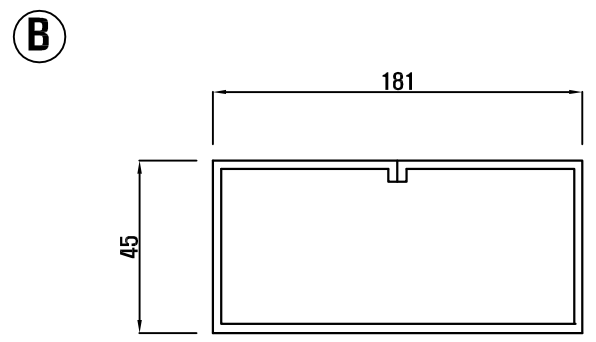
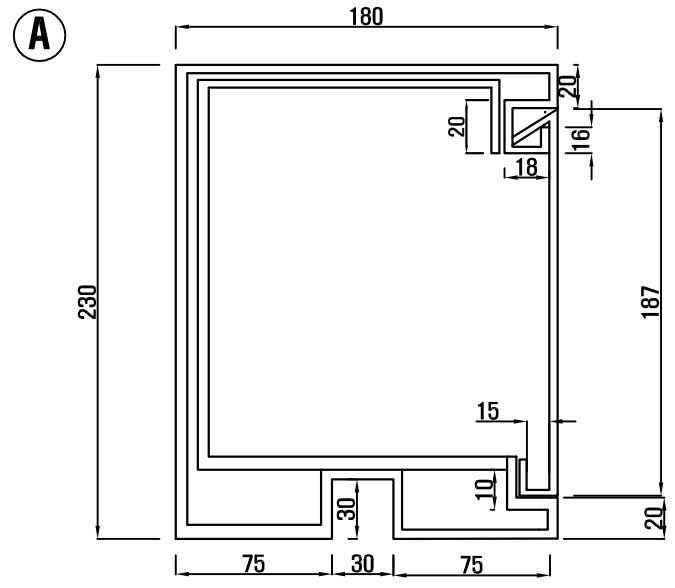




# ● 건축용 도면 (폴딩형 절곡도)(folding set-up Diagram)



단위 : mm

공사명 PROJECT TITLE	
자동문 도면	
특기사항 NOTE	
△	
△	
△	
설 계 변경	
설 계 변경	
설 계 변경	
일자 DATE	승인
일자 DATE	
기타	전기
승 인	
검 사	
설 계	
제 도	
작 성 일 DATE	2011 . . .
축 척 SCALE	
도 면 명 폴딩형 절곡도 (folding set-up diagram)	
문 류 번호	
도 면 번호	
(주) 우성자동문	
서울 성동구 성수 2가 317-11	
TEL: 02-2205-1010	
FAX: 02-2205-1020	