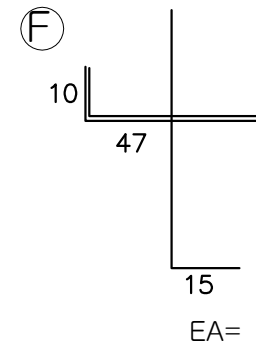
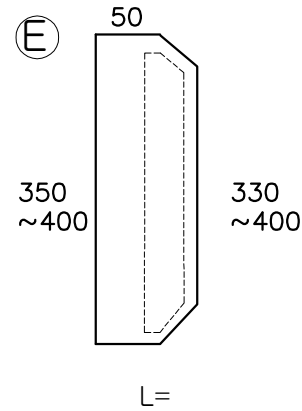
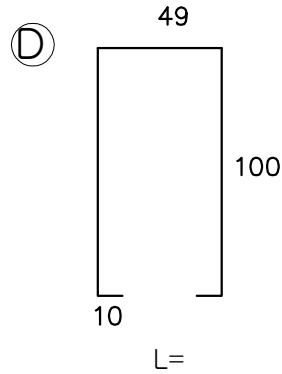
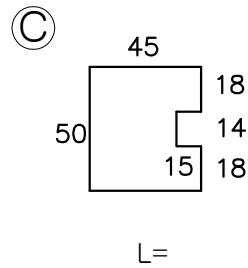
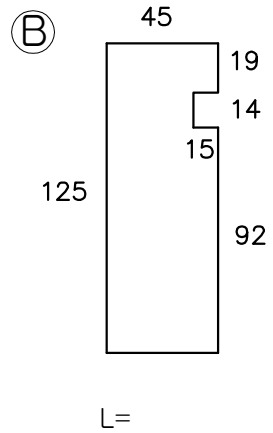
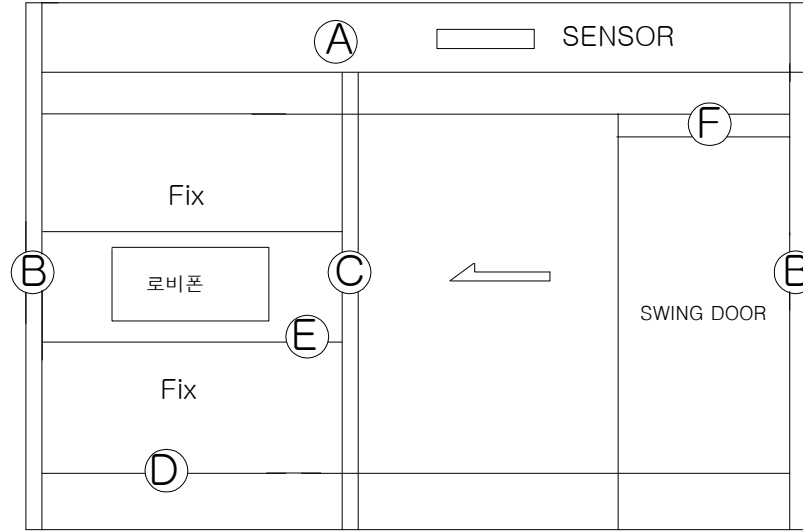
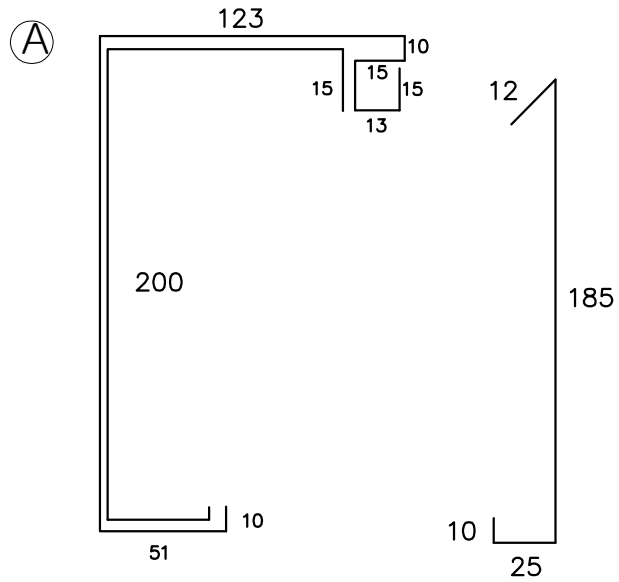




● 건축용 도면 (3 Path 절곡도)



공사명 PROJECT TITLE

자동문 도면

특기사항 NOTE

- △
- △
- △
- 설 계 변경
- 설 계 변경
- 설 계 변경

일자 DATE	승인
---------	----

일자 DATE	
기타	전기

승 인	
경 사	
설 계	
제 도	

작성 일 DATE	2006 . . .
축 척 SCALE	

도 면 명
3 Path 절곡도

분 류 번 호	
도 면 번 호	

(주) 우성자동문
서울 성동구 성수2가 3동 317-11
TEL: 02-2205-1010
FAX: 02-2205-1020