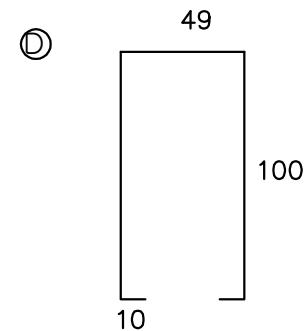
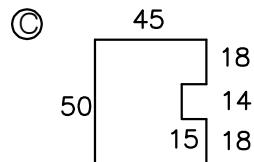
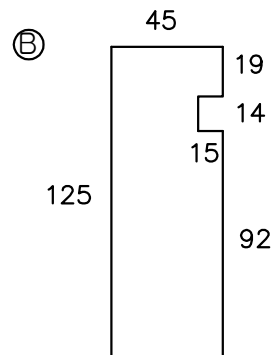
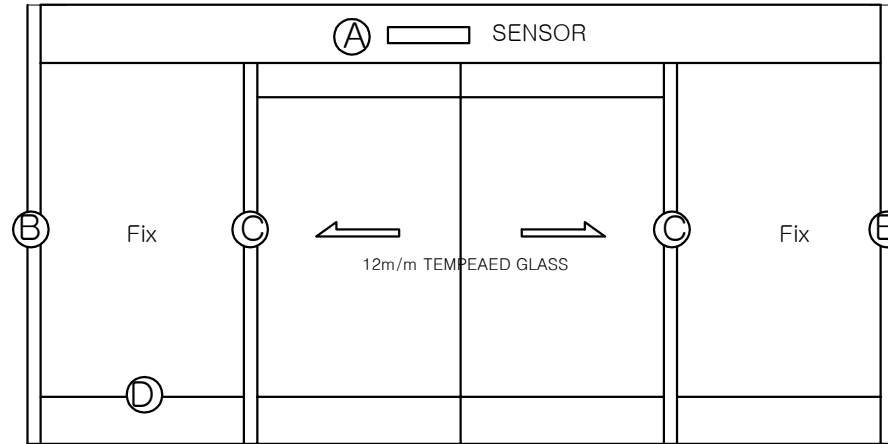
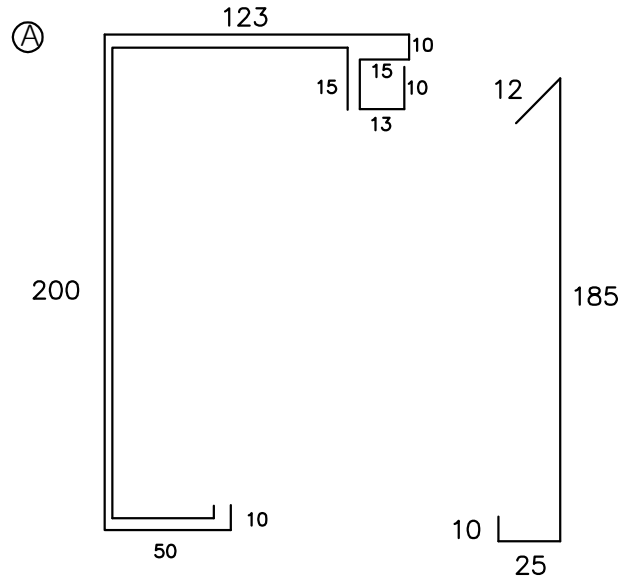




● 건축용 도면 (일반 Double (2 도아) 절곡도)



공사명 PROJECT TITLE

자동문 도면

특기사항 NOTE

- △
- △
- △
- 설 계 변경
- 설 계 변경
- 설 계 변경

일자 DATE 승인

일자 DATE

기타 전기

승 인

경 사

설 계

제 도

작성 일 DATE 2011 . . .

축 척 SCALE

도 면 명

일반 Double 절곡도

분 류 번호

도 면 번호

(주) 우성 자동문
 서울 성동구 성수2가 3동 317-11
 TEL: 02-2205-1010
 FAX: 02-2205-1020