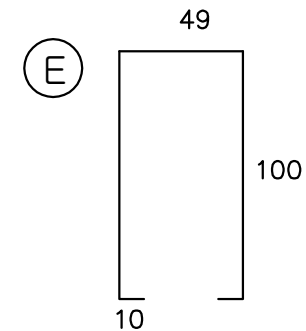
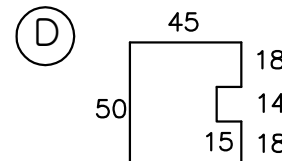
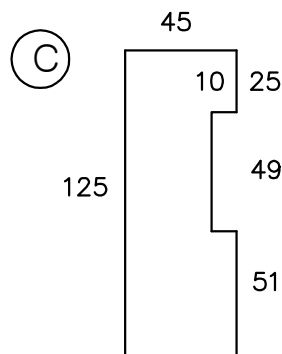
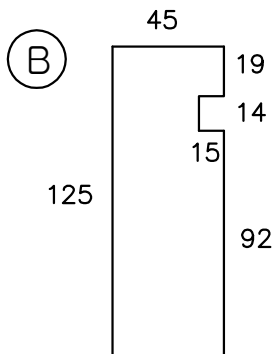
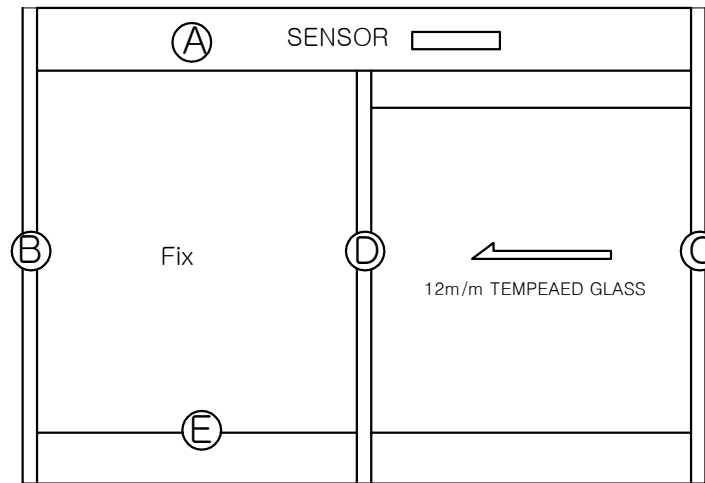
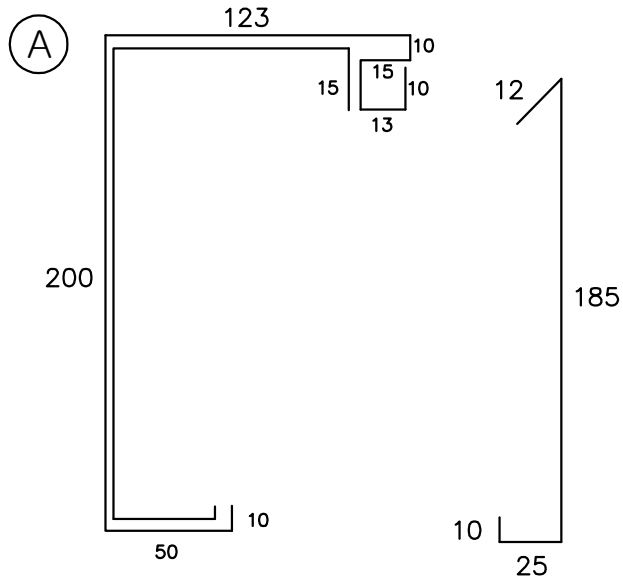




자동문

● 건축용 도면 (일반 Single (1도아) 절곡도)



공사명 PROJECT TITLE

자동문 도면

특기사항 NOTE

△
△
△

설 계 변경

설 계 변경

설 계 변경

일자 DATE 승인

일자 DATE

기타 전기

승 인

경 사

설 계

제 도

작성 일 DATE 2011 . . .

축 척 SCALE

도 면 명

일반 Single 절곡도

문 류 번호

도 면 번호

(주) 우성 자동문

서울 성동구 성수2가3동 317-11

TEL: 02-2205-1010

FAX: 02-2205-1020